

**PARTS INCLUDED • PIÈCES INCLUSES • PIEZAS INCLUIDAS**



part pièce parte	description description descripción	part number numéro de pièce numero de parte	qty. qté cant.
A	Horizon Cargo Box SR7011 / Coffre de toit Horizon SR7011 / Caja de carga Horizon SR7011	SR7011	—
B	Horizon Cargo Box SR7016 / Coffre de toit Horizon SR7016 / Caja de carga Horizon SR7016	SR7016	—
C	Horizon Cargo Box SR7017 / Coffre de toit Horizon SR7017 / Caja de carga Horizon SR7017	SR7017	—
—	Parts bag - U-bolt attachment / Sac de pièces – fixation à étrier en U / Bolsa de piezas - accesorio del perno en U	7525011001	1
D	U-bolt / Étrier en U / Perno en U	02943	4
E	Interior plate - 5 holes / Plaque intérieure – 5 trous / Placa interior con 5 orificios	03918	4
F	Threaded knobs / Boutons filetés / Perillas roscadas	04877	8
G	Mask, vinyl hole covers / Couvre/masque trou en vinyle / Tapones protectores de vinilo	10171	1
H	Key / Clé / Llave	~	2

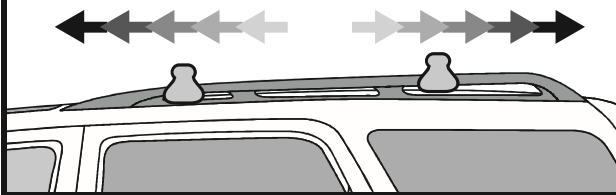
**1**

- **With the help of another person place box on roof rack.**  
 Demandez l'aide d'une autre personne pour placer le coffre sur les barres de toit.  
*Con la ayuda de otra persona coloque la caja sobre el portaequipajes del techo.*

**2**

- **Slide forward or backward to position mounting slots properly over crossbars.**  
 Déplacez le coffre afin de le positionner correctement au-dessus des barres de chargement.  
*Deslice la caja hacia delante o hacia atrás para posicionar los orificios de montaje encima de las barras transversales.*

**NOTE:** Mount box towards the rear of the vehicle to minimize wind resistance.  
**REMARQUE:** Positionnez le coffre vers l'arrière du véhicule afin de minimiser la résistance aux vents.  
**NOTA:** Monte la caja hacia la parte de atrás del vehículo para minimizar la resistencia del viento.

**3**

- If crossbars are adjustable, set to widest position which can be accommodated by mounting slots.

Si les barres transversales sont réglables, utilisez la position la plus large compatible avec les trous de fixation.

*Deslice la caja hacia delante o hacia atrás para posicionar los orificios de montaje encima de las barras transversales.*

**NOTE:** Minimum bar spread = 23 5/8" or 600mm.

**REMARQUE:** Distance minimale requise entre les barres = 60 cm, soit 23-5/8 po.

**NOTA:** Distancia mínima entre las barras = 60 cm ó 23 5/8 pulg.

**4**

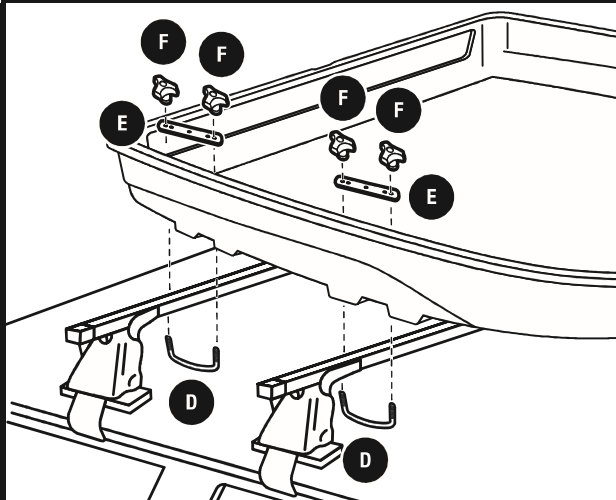
- Check rear hatch and front hood clearance.

Vérifiez la distance par rapport au hayon et au capot.

*Revise que la compuerta trasera y la capota tengan suficiente espacio libre.*

**5**

### U-BOLT MOUNTING BOULONS EN U PERNO EN U



- Place carrier on the crossbars, place U-bolts (D) under crossbars and assemble U-bolts (D) through carrier bottom mounting holes and U-bolt plates (E). Secure with threaded knobs (F). Recheck to see that your crossbars are securely locked into position. For safety, the hook in the carrier lock must properly engage the lock bracket whenever the vehicle is in motion.

Une fois le coffre monté, le déposer sur les barres de toit, installer les étriers en U (D) sous les barres de toit et le fond du coffre et monter les étriers en U (D) dans les trous de montage inférieurs et dans les plaques pour étriers (E). Fixer à l'aide des molettes (F). Vérifier à nouveau que les barres de toit sont solidement fixées en place. Par mesure de sécurité, le crochets de serrure du porte-bagages doit être correctement engagé dans la ferrure de verrouillage lorsque le véhicule est en mouvement.

*Cuando el portacargas esté ensamblado, colóquelo en las barras transversales, coloque los pernos en U (D) debajo de las barras transversales y ensamble los pernos en U (D) a través de los agujeros de montaje y las placas de perno en U de la parte inferior del portacargas (E). Fije con las perillas enroscadas (F). Vuelva a verificar sus travesaños para asegurarse de que estén firmemente fijados en la buena posición. Por seguridad, el gancho de la cerradura del portacargas debe enganchar correctamente el soporte de bloqueo siempre que el vehículo esté en movimiento.*

**6**

- Make sure that loads are evenly distributed inside the roof box. Do not exceed the maximum permitted load of 110 lbs./50 kg for the box or the maximum permitted load for the roof as recommended by the vehicle manufacturer, as well of the maximum load of the load carrier.

Assurez-vous que les charges sont réparties de façon uniforme dans le coffre de toit. Ne dépassez pas la charge maximale permise de 110 lb/50 kg pour le coffre ou la charge maximale que le toit de votre véhicule peut supporter ni la charge maximale des barres de toit.

*Controle que las cargas estén bien distribuidas dentro del baúl de techo. No supere la carga máxima permitida de 110 lbs/50 kg para la caja o el peso máximo para el techo indicado por el fabricante del vehículo, al igual que la carga máxima del portaequipajes.*

**7**

- Place vinyl covers (G) over any unused holes to help prevent water from entering the carrier.

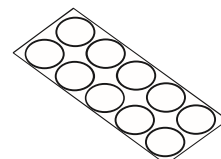
Placez les capuchons de vinyle (G) sur tous les trous non utilisés pour éviter que de l'eau entre dans le porte-charges.

*Coloque las cubiertas de vinilo (G) sobre cualquier orificio que no utilice para evitar que ingrese agua en el cargador.*

- Periodically check all mounting hardware for snugness.

Vérifier périodiquement si le matériel de fixation est bien serré.

*Verifique periódicamente toda la ferretería de montaje para asegurarse que está bien fijada.*

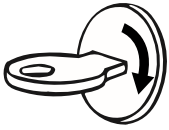
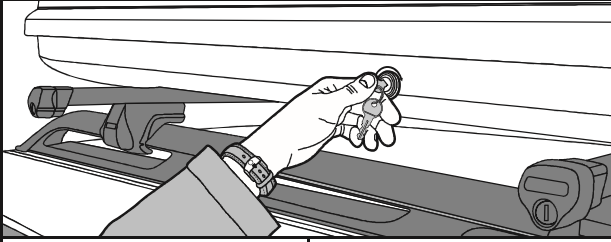


## 8

## UNLOCKING/LOCKING THE BOX

### DÉVERROUILLAGE/VERROUILLAGE DU COFFRE

### APERTURA Y CIERRE CON LLAVE DE LA CAJA



OPEN / OUVERT / ABIERTO



CLOSED / FERMÉ / CERRADO

**UNLOCKING:** Insert the key and turn clockwise to the unlocked position. The key can only be removed when the box lid is closed and locked.

**DÉVERROUILLAGE:** Insérer la clé et la tourner dans le sens des aiguilles d'une montre, en position ouverte. La clé ne peut être retirée que lorsque le coffre est fermé et verrouillé.

**APERTURA:** Introduzca la llave y gire hacia la derecha hasta abrir. La llave sale solamente cuando la tapa de la caja está cerrada con llave.

**LOCKING:** To close, press down on the lid at the front and rear of the box. Turn the key counter-clockwise to lock. Remove key.

**VERROUILLAGE:** Pour fermer, appuyer sur le couvercle à l'avant et à l'arrière du coffre. Tourner la clé dans le sens inverse des aiguilles d'une montre pour verrouiller. Retirer la clé.

**CIERRE:** Para cerrar, oprima la tapa en la parte delantera y trasera de la caja. Gire la llave hacia la izquierda para cerrar con llave. Saque la llave.

## 9

## EXCHANGING LOCK CORES

### CHANGEMENT DE SERRURE

### CAMBIO DE CERRADURA

- In order to change the existing lock core to a different lock core number, follow steps 1–9 below.

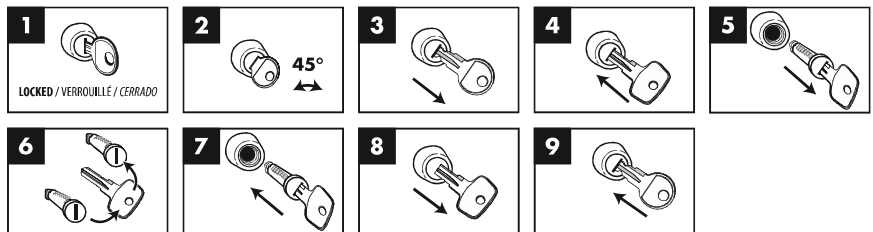
Pour changer de serrure, suivez les étapes 1 à 9 ci-dessous.

Para poder cambiar los cilindros existentes por otros con número de cilindro diferentes, siga los pasos del 1 al 9 que se muestran a continuación.

- Square change key can be ordered through customer service 800-238-2388.

Une clé de remplacement carrée peut être commandée en communiquant avec le service à la clientèle au 1-800-238-2388.

La llave de cambio cuadrada se puede solicitar a través del servicio de atención al cliente al 1-800-238-2388.



## 10

## MAINTENANCE

### ENTRETIEN

### MANTENIMIENTO

- The roof box should be carefully cleaned and maintained, particularly in the winter months.

Le coffre de toit doit être soigneusement nettoyé et entretenu, surtout pendant les mois d'hiver.

La caja de techo debe limpiarse y recibir mantenimiento cuidadoso, particularmente durante los meses invernales.

- The locks should be lubricated with graphite or similar dry lubricant.

Lubrifiez les serrures avec du graphite ou un lubrifiant sec équivalent.

Los seguros deben lubricarse con grafito o algún lubricante en seco similar.

- Box should be protected from exposure to the elements during prolonged periods of storage.

Protégez le coffre des intempéries pendant les périodes de remisage prolongées.

La caja debe protegerse de la exposición a la intemperie durante períodos largos de almacenamiento.

- Box and fittings should be inspected periodically for damage.

Une inspection périodique du coffre et de ses fixations doit être faite afin de déceler toutes anomalies.

Debe inspeccionar periódicamente la caja para comprobar que no tenga daños.

## SPORTRACK LIMITED LIFETIME WARRANTY [EFFECTIVE JANUARY 1, 2013]

SportRack will warranty all SportRack brand car rack systems and its accessories manufactured by SportRack during the time that an original retail purchaser owns the product. This warranty terminates if a purchaser transfers the product to any other person.

Subject to the limitations and exclusions described in this warranty, SportRack will remedy defects in materials or workmanship by repairing or replacing, at its option, a defective product without charge for parts or labor. In addition, SportRack may elect, at its option, not to repair or replace a defective product but rather issue to a purchaser a refund equal to the purchase price paid for the product or a credit to be used toward the purchase of a new SportRack load carrier system.

No warranty is given for defects caused by normal wear and tear, cosmetic rust, scratches, accidents, unlawful vehicle operation, or modification of, or any types of repair of, a load carrier system other than those authorized by SportRack.

No warranty is given for defects resulting from conditions beyond SportRack's control including, but not limited to, misuse, overloading, or failure to assemble, mount or use the product in accordance with SportRack's written instructions or guidelines included with the product or made available to the purchaser.

No warranty is given for SportRack products purchased outside of the United States, Canada and Mexico.

In the event that a product is defective, the purchaser should contact the SportRack dealer from whom the product was purchased or an Authorized SportRack Service Center. If the dealer or Authorized SportRack Service Center is not able to correct the defect, the purchaser should contact SportRack in writing or by phone using the contact information listed at the bottom of this page.

In the event that a product needs to be returned to SportRack, a SportRack technician at the address or telephone number listed below will provide the purchaser with the appropriate mailing address and any additional instructions. Please note that the purchaser will be responsible for the cost of mailing the product to SportRack and that proof of purchase in the form of an original purchase invoice or receipt and a detailed description of the defect must be included in the mailing.

**DISCLAIMER OF LIABILITY**  
REPAIR OR REPLACEMENT OF A DEFECTIVE PRODUCT OR THE ISSUANCE OF A REFUND OR CREDIT (AS DETERMINED BY SPORTRACK) IS A PURCHASER'S EXCLUSIVE REMEDY UNDER THIS WARRANTY. DAMAGE TO A PURCHASER'S VEHICLE, CARGO AND/OR TO ANY OTHER PERSON OR PROPERTY IS EXCLUDED.

**THIS WARRANTY IS EXPRESSLY MADE IN LIEU OF ANY AND ALL OTHER WARRANTIES, EXPRESS OR IMPLIED, INCLUDING THE WARRANTIES OF MERCHANTABILITY AND FITNESS FOR A PARTICULAR PURPOSE.**

**SPORTRACK'S SOLE LIABILITY TO ANY PURCHASER IS LIMITED TO THE REMEDY SET FORTH ABOVE. IN NO EVENT WILL SPORTRACK BE LIABLE FOR ANY LOST PROFITS, LOST SALES, OR FOR ANY CONSEQUENTIAL, DIRECT, INDIRECT, INCIDENTAL, SPECIAL, EXEMPLARY, OR PUNITIVE DAMAGES OR FOR ANY OTHER DAMAGES OF ANY KIND OR NATURE.**

**SOME STATES DO NOT ALLOW THE EXCLUSION OR LIMITATION OF INCIDENTAL OR CONSEQUENTIAL DAMAGES, SO THE ABOVE LIMITATIONS MAY NOT BE APPLICABLE.**

**THIS WARRANTY GIVES YOU SPECIFIC LEGAL RIGHTS, AND YOU MAY ALSO HAVE OTHER RIGHTS WHICH VARY FROM STATE TO STATE.**

SportRack garantit tous les systèmes de support de la marque SportRack pour voitures et ses accessoires fabriqués par SportRack tant que le premier acheteur au détail détient le produit. Cette garantie prend fin si un acheteur transfère le produit à une personne.

Selon les limites et les exclusions décrites dans cette garantie, SportRack remédiera aux défauts de matériaux ou de main d'œuvre en réparant ou en remplaçant, à sa discrétion, un produit défectueux sans frais de pièces ou de main d'œuvre. De plus, SportRack peut décider, à sa discrétion, de ne pas réparer ou remplacer un produit défectueux mais d'émettre un remboursement de l'acheteur égal au prix payé pour le produit, ou un crédit à utiliser pour l'achat d'un système de support de charge SportRack neuf.

Aucune garantie n'est émise pour les défauts causés par une usure normale, pour la rouille esthétique, pour les rayures, pour l'utilisation inégale du véhicule, pour toute modification de celui-ci, pour tout type de réparation, pour un système de support de charge autre que ceux autorisés par SportRack.

Aucune garantie n'est émise pour les défauts résultant de conditions hors du contrôle de SportRack, notamment une mauvaise utilisation, une surcharge ou un assemblage ou montage non conformes aux instructions écrites ou directives de SportRack incluses avec le produit ou mises à disposition de l'acheteur.

Aucune garantie n'est émise pour les produits SportRack achetés hors des États-Unis, du Canada ou du Mexique.

Dans le cas où un produit serait défectueux, l'acheteur doit contacter soit le revendeur SportRack chez lequel le produit a été acheté, soit le centre de service après-vente SportRack. Si le revendeur ou le centre de service après-vente SportRack n'est pas en mesure de corriger le défaut, l'acheteur doit contacter SportRack par écrit ou par téléphone (voir les coordonnées en bas de cette page).

Dans l'éventualité où un produit doit être renvoyé à SportRack, un technicien SportRack à l'adresse ou au numéro de téléphone indiqué ci-dessous fournira à l'acheteur l'adresse d'envoi appropriée et des instructions supplémentaires. Veuillez noter que l'acheteur sera responsable des frais d'envoi du produit à SportRack et qu'une preuve d'achat sous la forme de l'original d'une facture ou d'un reçu d'achat et une description détaillée du défaut doivent être inclus dans l'envoi.

**DÉNI DE RESPONSABILITÉ**  
LA RÉPARATION OU LE REMPLACEMENT D'UN PRODUIT DÉFECTUEUX OU L'ÉMISSION D'UN REMBOURSEMENT OU D'UN CREDIT (SELON LE CHOIX DE SPORTRACK) CONSTITUE LE RECOURS EXCLUSIF DE L'ACHÉTEUR SOUS CETTE GARANTIE. LES DÉGÂTS AU VÉHICULE DE L'ACHÉTEUR, AU CHARGEMENT OU/ET À TOUTE AUTRE PERSONNE OU BIEN SONT EXCLUS.

**CETTE GARANTIE REMPLACE EXPRESSÉMENT TOUTES LES AUTRES GARANTIES EXPRESSES OU IMPLICITES Y COMPRIS TOUTE GARANTIE DE QUALITÉ MARCHANDE ET DE CONFORMITÉ À UN USAGE PARTICULIER.**

**LA SEULE RESPONSABILITÉ DE SPORTRACK ENVERS TOUT ACHÉTEUR EST LIMITÉE AU RECOURS DÉFINI CI-DESSUS. EN AUCUN CAS SPORTRACK NE PEUT ÊTRE TENU RESPONSABLE DES PERTES DE REVENUS, DE PERTES DE VENTES, DES DOMMAGES DIRECTS OU INDIRECTS, ACCESSOIRES, PARTICULIERS, SPÉCIAUX, INTÉRÊTS MAJORÉS OU PUNITIFS OU DE TOUT AUTRE DOMMAGE DE TOUT TYPE OU NATURE.**

**CERTAINS ÉTATS OU PROVINCES N'AUTORISENT PAS L'EXCLUSION OU LA LIMITATION DES DOMMAGES ACCESSOIRES OU INDIRECTS, LES LIMITATIONS DÉCRITES CI-DESSUS PEUVENT DONC NE PAS ÊTRE APPLICABLES.**

**CETTE GARANTIE VOUS DONNE DES DROITS SPÉCIFIQUES QUI PEUVENT VARIER D'UN ÉTAT OU PROVINCE À L'AUTRE.**

*SportRack garantizará todos los sistemas portacargas de la marca SportRack y sus accesorios fabricados por SportRack mientras el comprador original esté en posesión del producto. Esta garantía finaliza si un comprador transfirió el producto a cualquier otra persona.*

*Según las limitaciones y exclusiones que se describen en esta garantía, SportRack remediará cualquier defecto en los materiales o la mano de obra reparando o reemplazando, a discreción propia, cualquier producto defectuoso sin cobrarle al propietario por las piezas o la mano de obra. Además, SportRack puede optar, a discreción propia, a no reparar o reemplazar un producto defectuoso y en su lugar devolver al comprador el dinero del precio que pagó por el producto o dotarle un crédito que puede usarse para comprar un nuevo sistema portacargas SportRack.*

*No se otorga garantía alguna por los defectos causados por el uso y desgaste normales, la corrosión cosmética, las ralladuras, los accidentes o la conducción ilegal del vehículo, o cualquier modificación o reparación del sistema portacargas sin incluir aquellas modificaciones o reparaciones autorizadas por SportRack.*

*No se otorga garantía alguna por los defectos que resulten de condiciones más allá del control de SportRack que incluyen, pero no se limitan a, el uso indebido, la sobrecarga, la instalación, montaje o usos incorrectos del producto según las instrucciones o las directrices escritas de SportRack adjuntas con el producto o que estén a disposición del comprador.*

*No se otorga garantía alguna por los productos SportRack que se compren fuera de los Estados Unidos, Canadá o México.*

*En caso que el producto presente defectos, el comprador deberá comunicarse con el vendedor SportRack que se lo vendió, o con un Centro Autorizado de Servicio SportRack. En caso que el vendedor o Centro Autorizado de Servicio SportRack no puedan solucionar el defecto, el comprador deberá comunicarse por correo o teléfono con el servicio de información de SportRack cuyos datos aparecen a pié de página.*

*En el caso de que el producto deba devolverse a SportRack, un técnico de SportRack en la dirección o número de teléfono indicados abajo le proporcionará una dirección postal donde enviarlo así como instrucciones adicionales. Por favor observe que el comprador será responsable de abonar el costo de enviar el producto SportRack y que debe adjuntar una prueba de compra como una factura o un recibo original así como una descripción detallada del defecto.*

**DESCARGO DE RESPONSABILIDAD**  
BAJO ESTA GARANTÍA, LA ÚNICA SOLUCIÓN PARA EL COMPRADOR ES EL REEMPLAZO DEL PRODUCTO DEFECTUOSO, LA DEVOLUCIÓN DEL DINERO O DOTACIÓN DE CRÉDITO (SEGÚN LO DETERMINE SPORTRACK). SE EXCLUYEN LOS DAÑOS AL VEHÍCULO DEL COMPRADOR, A LA CARGA O A CUALQUIER OTRA PERSONA O PROPIEDAD.

**ESTA GARANTÍA SE HACE DE FORMA EXPRESA EN VEZ DE CUALQUIER OTRA GARANTÍA, IMPLÍCITA O EXPLÍCITA, INCLUSO LAS GARANTÍAS DE COMERCIABILIDAD Y ADECUACIÓN PARA PROPÓSITOS CONCRETOS.**

**LA ÚNICA RESPONSABILIDAD DE SPORTRACK HACIA EL COMPRADOR SE LIMITA A LA SOLUCIÓN ESTABLECIDA ANTERIORMENTE. EN NINGÚN CASO SERÁ SPORTRACK RESPONSABLE DE NINGÚN BENEFICIO PERDIDO, VENTAS PERDIDAS O DE CUALQUIER DAÑO CONSECUENTE, DIRECTO, INDIRECTO, INCIDENTAL, ESPECIAL, EJEMPLAR O PUNITIVO DE CUALQUIER TIPO O ÍNDOLE.**

**ALGUNOS ESTADOS NO PERMITEN LA EXCLUSIÓN O LA LIMITACIÓN DE DAÑOS INCIDENTALES O CONSECUENTES, POR CONSIGUIENTE EN ESOS ESTADOS LAS LIMITACIONES ANTERIORES NO SON APLICABLES.**

**ESTA GARANTÍA LE OTORGA DERECHOS LEGALES ESPECÍFICOS Y USTED TAMBIÉN PUEDE TENER OTROS DERECHOS QUE VARIAN DE UN ESTADO A OTRO.**



USA • 42 Silvermine Road • Seymour, CT 06483  
Canada • 710 Bernard • Granby QC J2J 0H6  
North American Consumer Service: Toll Free 800-238-2388 / Fax 450-777-3615 • www.sportrack.com