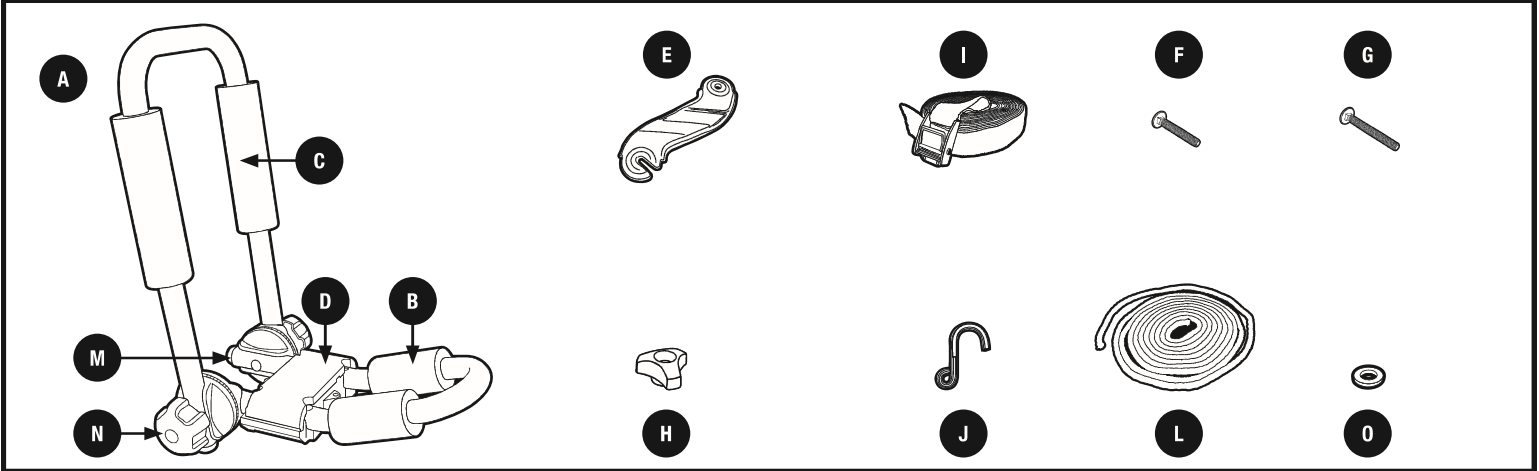


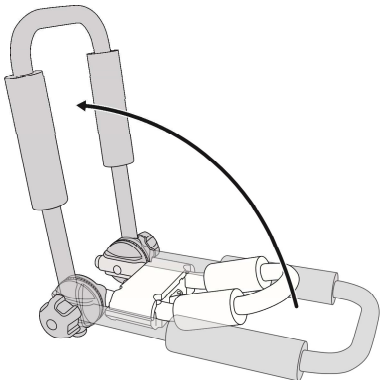
PARTS INCLUDED • PIÈCES INCLUSES • PIEZAS INCLUIDAS



part pièce parte	description description descripcion	part number numéro de pièce numero de parte	qty. qté cant.
A	folding J assembly / support en J repliable / armazón en “J” plegable	—	2
B	tube pad (bottom) / coussinet pour tube (inférieur) / almohadilla tubular (parte inferior)	—	2
C	tube pad (top) / coussinet pour tube (supérieur) / almohadilla tubular (parte superior)	—	4
D	base pad / cale de la base / almohadilla de la base	8535302	2
E	metal bracket / plaque métallique / placa de metal	8535837	2
F	bolt M6 x 50mm / boulon M6 x 50 mm / perno M6 x 50 mm	915065031	4
G	bolt M6 x 65mm / boulon M6 x 65 mm / perno M6 x 65 mm	915066531	4
H	knob M6 low / écrou à ailette M6 / perilla M6 corta	7530783	4
I	strap assembly / courroie / ensablaje de correa	7521618002	2
J	hook / crochet / gancho	8535465	2
L	1/4" rope / corde 1/4 po / cuerda de 1/4 de pulg. (6 mm)	8535466	2
M	tube plug / couchon pour tube / tapón del tubo	853147705	4
N	knob / bouton / perilla	33044800001	4
O	washer 6 x 16 / rondelle 6 x16 / arandela 6 x 16	951061654	4

WARNINGS / LIMITATIONS • AVERTISSEMENTS / LIMITATIONS • ADVERTENCIAS / LIMITACIONES

- **Load bars must be at least 24" (610mm) apart for safe use.**
- **Always tie down bow and stern of boat to vehicle bumpers or tow hooks.**
- **Do not exceed weight limitation of racks or factory installed bars.**
- **Compatible only with sea kayaks, white water kayaks, and other similar boats.**
- **Ensure load carrier or factory cross bars are properly installed and tight to vehicle.**
- **Failure to follow above guidelines voids warranty.**
- **Maximum boat load should not exceed 75lbs. (34kg.).**
- **Check clearance of rack system before entering low clearance structures.**
- Les barres de charge doivent être écartées de 610 mm (24 po) au minimum pour garantir une utilisation sans risques.
- Attachez toujours l'avant et l'arrière de l'embarcation aux pare-chocs du véhicule ou aux crochets de remorquage.
- Ne dépassez pas la limite de poids de la galerie ou des barres installées en usine.
- Compatible uniquement avec les kayaks de mer, les kayaks d'eau vive et autres embarcations similaires.
- Assurez-vous que la galerie ou les barres transversales sont correctement installées et bien fixées au véhicule.
- La garantie sera nulle et non avenue en cas de non-respect des consignes antérieures.
- Le poids du bateau et du chargement ne doit pas excéder 75 lb (34 kg.).
- Vérifiez le dégagement du système de support avant de vous engager dans des structures à dégagement bas.
- *Para un uso seguro las barras de carga deben tener una separación de por lo menos 61 cm (24 pulg.).*
- *Ate siempre la parte delantera y trasera de la embarcación al parachoques o a los ganchos de remolque del vehículo.*
- *No sobrepase los límites de peso del portacargas ni de las barras instaladas en fábrica.*
- *Compatible solamente con kayaks marítimos, kayaks de río y otras embarcaciones similares.*
- *Asegúrese de que el portacargas o las barras transversales de fábrica estén instalados y sujetos correctamente al vehículo.*
- *Se anular la garantía si no siguen las directrices anteriores.*
- *El peso máximo del bote no deberá superar las 75 lbs (34 kg.).*
- *Verifique las dimensiones del sistema transportador, antes de ingresar en espacios reducidos.*

1

- Turn knobs evenly to loosen and unfold carrier into upright position as illustrated and then re-tighten.

Desserrez uniformément les boutons et dépliez le porte-kayak pour le mettre en position verticale, comme illustré, et resserrez les boutons.

Gire las perillas de forma pareja para aflojar y extender la transportadora hacia la posición vertical, como se muestra. Luego, vuelva a ajustar las perillas.

NOTE: Carrier should be set at an 110-115 degree open angle and the teeth of the hub should inter-lock once hub is tightened.

REMARQUE: Le porte-kayak doit avoir un angle entre 110 et 115 degrés et les dents du moyeu doivent s'enclencher les unes dans les autres une fois que le moyeu est serré.

NOTA: La transportadora debe quedar firme en un ángulo entre 110 y 115 grados. Los engranajes de la maza deben quedar trabados, una vez que esta se ajusta.

2

PRE-ASSEMBLY
ASSEMBLAGE PRÉLIMINAIRE
ENSAMBLAJE PRELIMINAR

For Use On Aftermarket Roof Racks

Pour utilisation sur des barres de toit montées par l'utilisateur
Para usar en vehículos con portaequipajes postventa.

- Square load bar and round load bar.

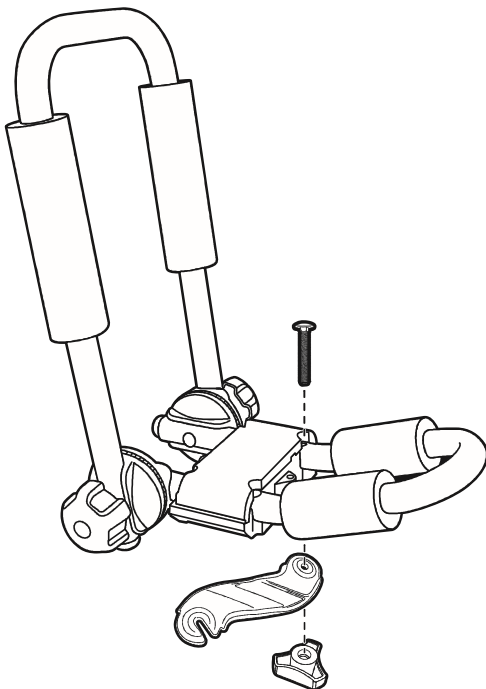
Barre de toit carrée et barre de toit ronde .

Barra de carga cuadrada de y barra de carga redonda.

- Loosely attach 65mm carriage bolts and knobs as shown.

Les barres attachez les 65mm boulons et les motettes, comme dans l'embarcation sans les serrer.

Instale el 65mm perno y la perialla de la manera que se muestra en el dibujo sin apretarlos.



For Use On Vehicles With Factory Racks

Pour utilisation sur des véhicules avec barres de toit montées en usine
Para usar en vehículos con portaequipajes de fábrica

- Look up your vehicle in the included Hardware Fit Guide.

Recherchez votre véhicule dans le guide de réglage de la visserie inclus.

Busque su vehículo en la Guía de ajuste de las piezas de montaje adjunta.

- Identify the proper bolt length for your vehicle.

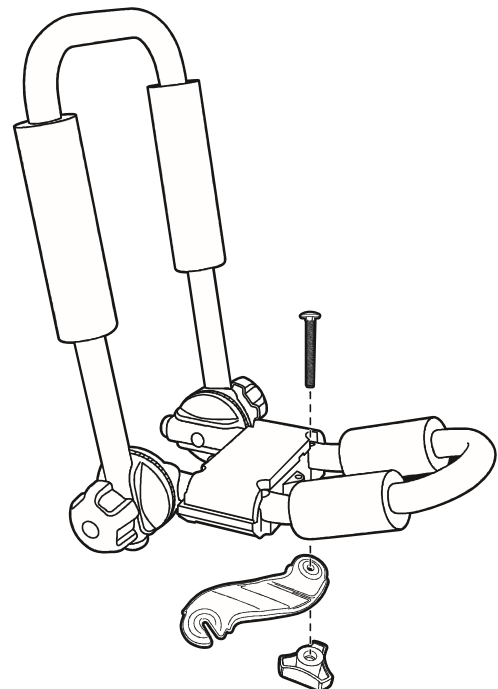
Déterminez la longueur de vis appropriée à votre véhicule.

Identifique la longitud de perno adecuada para su vehículo.

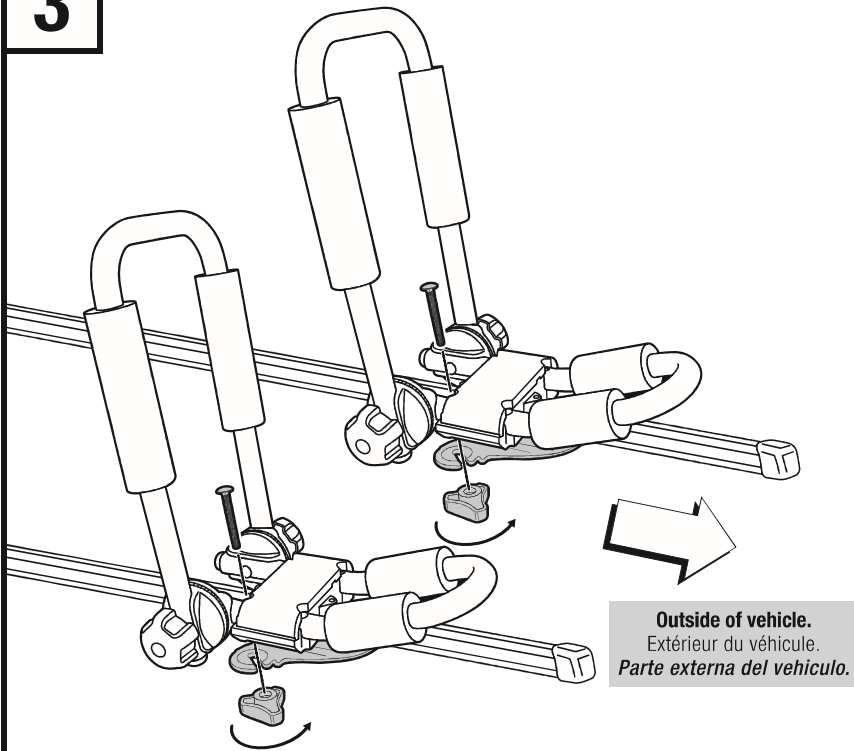
- Loosely attach carriage bolt and knobs as shown.

Les barres et attachez les boulon et les motettes, comme dans l'embarcation sans les serrer.

Instale el perno y la perialla de la manera que se muestra en el dibujo sin apretarlos.



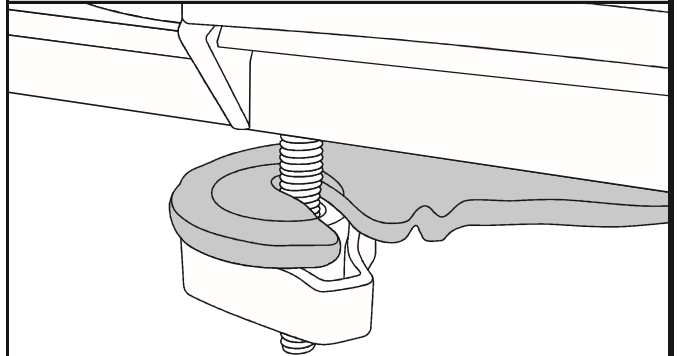
OR
OU
O

3

Outside of vehicle.
Extérieur du véhicule.
Parte externa del vehículo.

- **Place carriers on bars in line with each other.**
Placez les supports au même niveau sur les barres.
Coloque los soportes del portacargas en las barras alineados el uno con el otro.
- **Assemble remaining hardware as illustrated.**
Assemblez les autres pièces, tel qu'illustré.
Arme el resto de los herrajes tal como se muestra.

NOTE: Tighten all knobs firmly and evenly.
REMARQUE: Resserrer tous boutons fermement et également.
NOTA: Apriete todas perillas firmemente y uniformemente.



NOTE: Bars must be at least 24" (610 mm) apart for safe use.

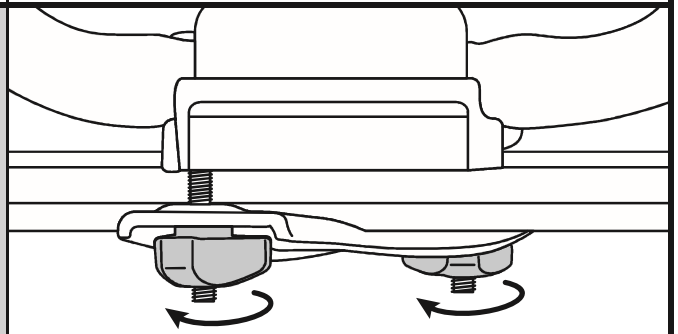
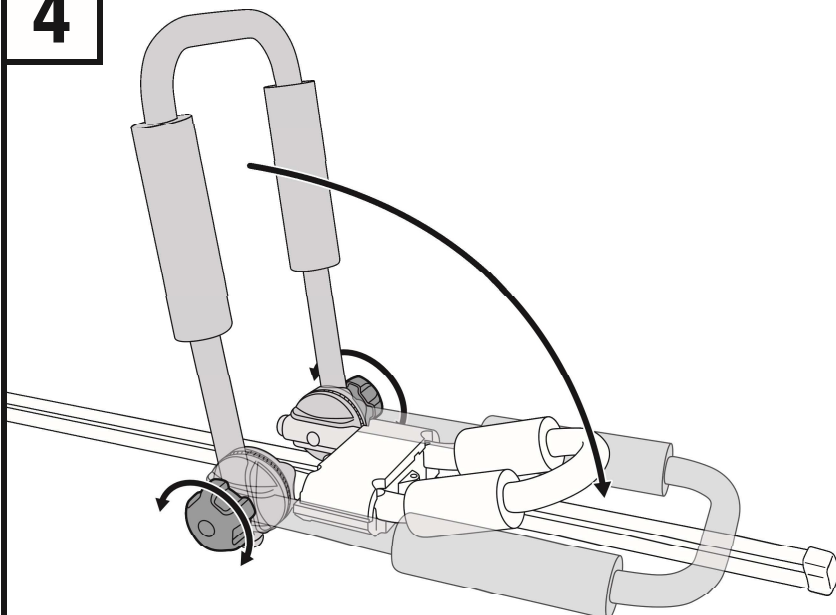
REMARQUE: Les barres doivent être écartées d'au moins 610 mm (24 po) pour garantir une utilisation sans risques.

NOTA: Para un uso seguro las barras de carga deben tener una separación de por lo menos 61 cm (24 pulg.).

NOTE: To remove carrier loosen knobs and swing bracket.

REMARQUE: Pour déposer le porte-kayak, desserrez les écrous borgnes et ouvrez le support.

NOTA: Para sacar el portacargas afloje las perillas y gire el soporte.

**4**

- **Carrier should not extend past plane of load bar in the DOWN position. Adjust carrier as needed.**

Le support ne doit pas être replié plus bas que les barres de chargement. Ajustez le support au besoin.

El soporte no deberá extenderse más allá del plano de la barra de carga en la posición DOWN. Ajuste el soporte tanto como necesite.

NOTE: Remember to tighten knobs when the carrier is in the folded position as illustrated.

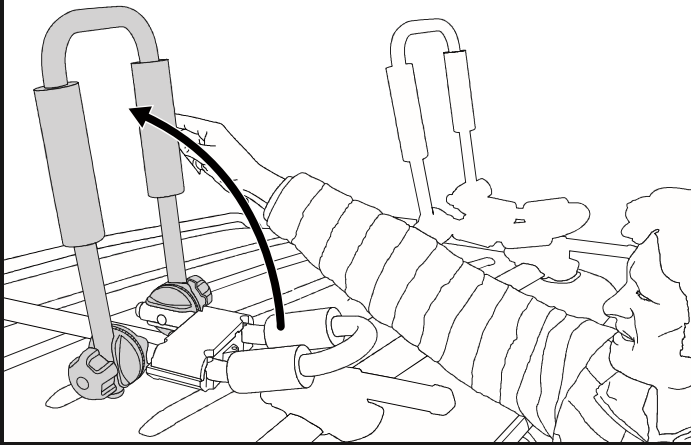
REMARQUE: N'oubliez pas de serrer les boutons lorsque le porte-kayak est en position abaissée, comme illustré.

NOTA: Recuerde ajustar las perillas cuando la transportadora está plegada, como se muestra.

WARNING: Do not use carrier as a handle. Do not pull on or support body weight with carrier.

AVERTISSEMENT: N'utilisez pas le support comme s'il s'agissait d'une poignée. Ne tirez pas sur le support et n'y appliquez pas de poids corporel.

ADVERTENCIA: No utilice el soporte como palanca. No tire ni se recargue sobre el soporte.

5

- **Loosen the knobs and unfold carrier into upright position as illustrated and then re-tighten knobs.**

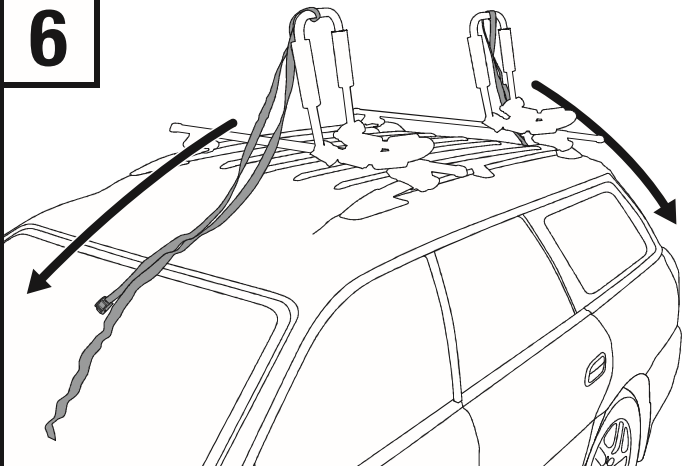
Desserrez les boutons et dépliez le porte-kayak pour le mettre en position verticale, comme illustré, et resserrez les boutons.

Afloje las perillas y extienda la transportadora en posición vertical, como se muestra. Luego, reajuste las perillas.

NOTE: Carrier should be tightened and the teeth of the hub fully engaged before loading the boat.

REMARQUE: Le porte-kayak doit être serré et les dents du moyeu doivent entièrement s'enclencher les unes dans les autres avant de charger l'embarcation.

NOTA: Antes de cargar la embarcación, la transportadora debe quedar ajustada y la maza completamente engranada.

6

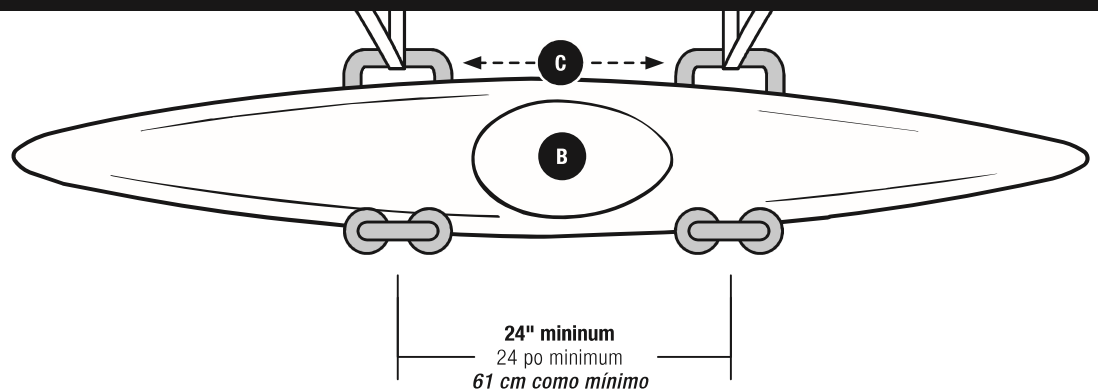
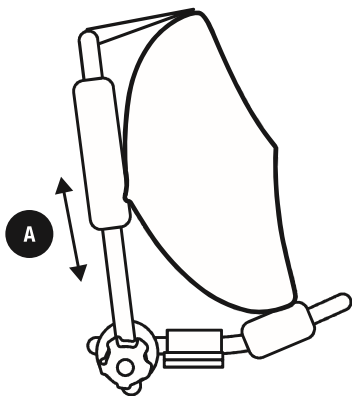
- **Route straps through carrier above upper tube pads.**

Faites passer les sangles dans le porte-kayak au-dessus des coussinets de tube supérieurs.

Coloque las correas a través de la transportadora, por encima de las almohadillas tubulares superiores.

7

LOADING BOAT
CHARGEMENT DU BATEAU
CARGA DE LA EMBARCACIÓN



A. Adjust upper pad to fit boat.

Réglez la cale supérieure en fonction du bateau.

Ajuste la almohadilla superior para que se adapte a la embarcación.

B. Load boat with cockpit facing towards you.

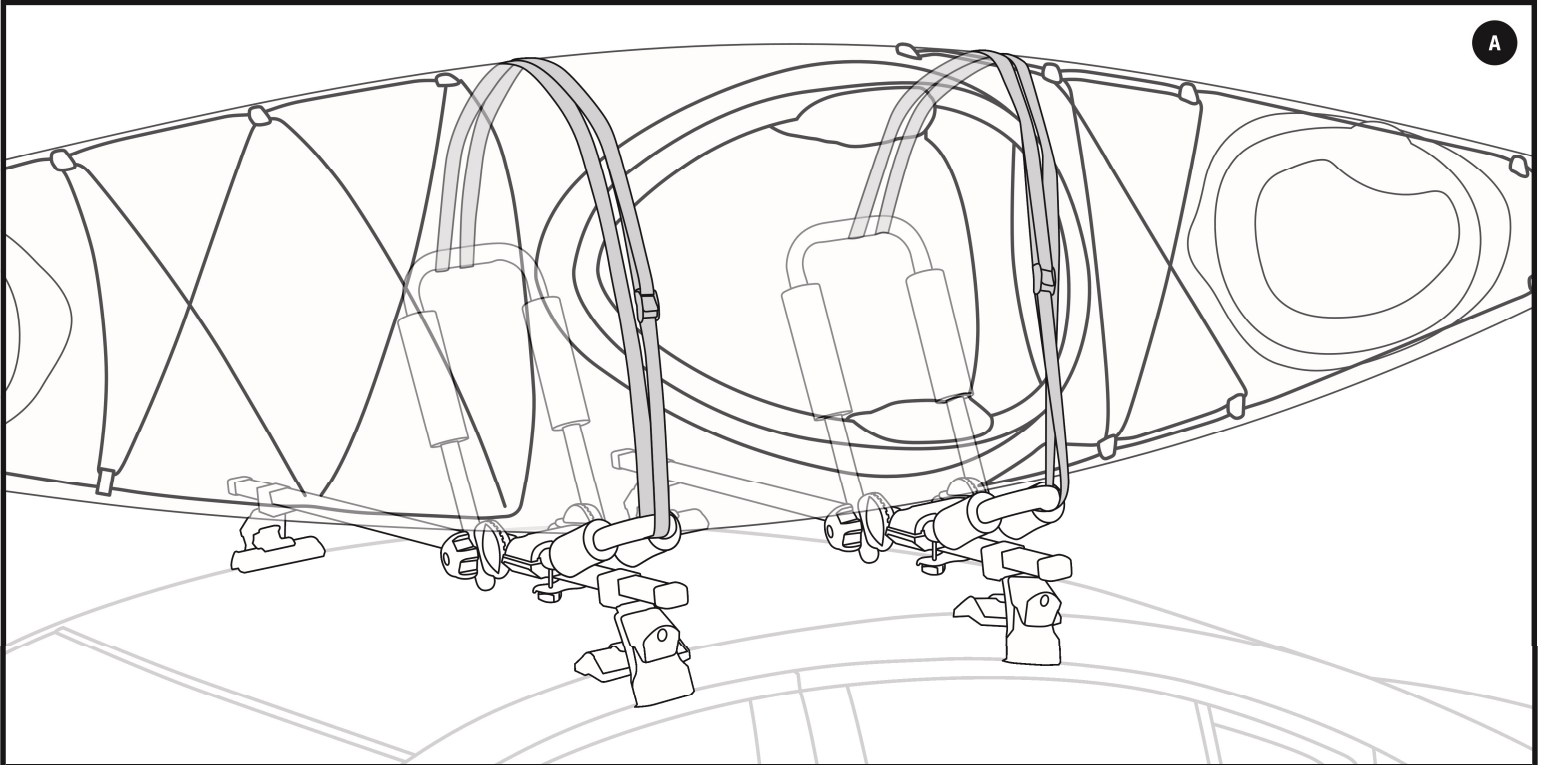
Chargez le bateau avec le trou d'homme vers vous.

Cargue la embarcación con la cabina de mando orientada hacia usted.

C. Center boat on carriers fore & aft.

Centrez le bateau par rapport à l'avant et à l'arrière des supports.

Centre la embarcación de proa a popa en el portakayaks.



- **Route straps around boat and secure to carrier as shown.**

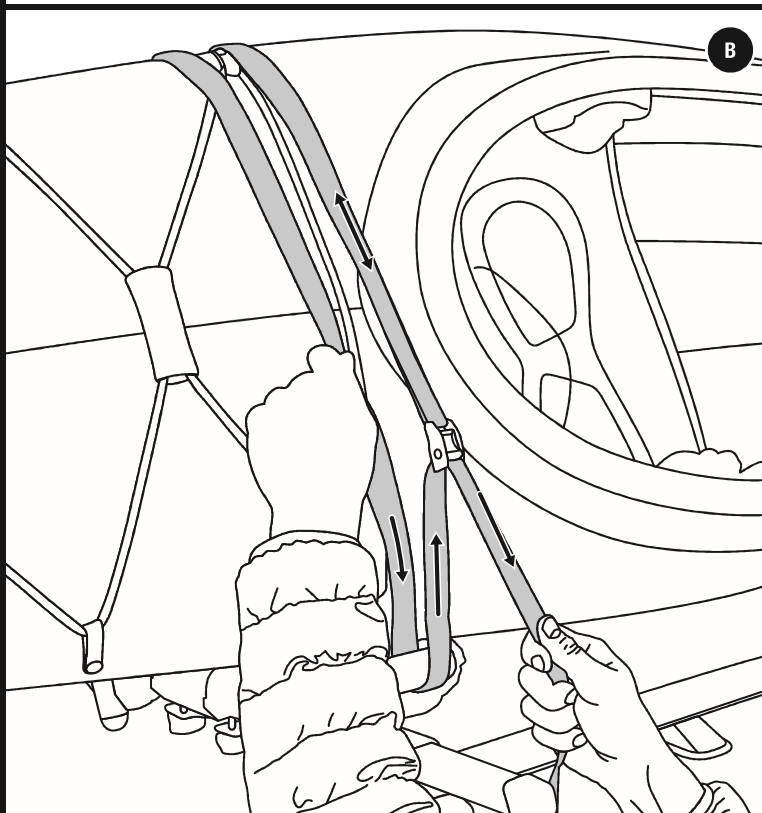
Acheminez les sangles autour du bateau et fixez-les sur le porte-kayak comme indiqué.

Pase las correas alrededor de la embarcación y fjela en el portakayaks según se muestra.

- **Ensure straps do not go over cockpit coaming or other non-load bearing boat details before cinching straps.**

Avant de serrer les courroies, assurez-vous qu'elles ne passent pas sur le dossier du trou d'homme ou sur d'autres parties du bateau ne supportant pas de charge.

Antes de cinchar las correas asegúrese de que éstas no pasen por encima de la cubierta de proa o cualquier otra parte de la embarcación que no lleve carga.



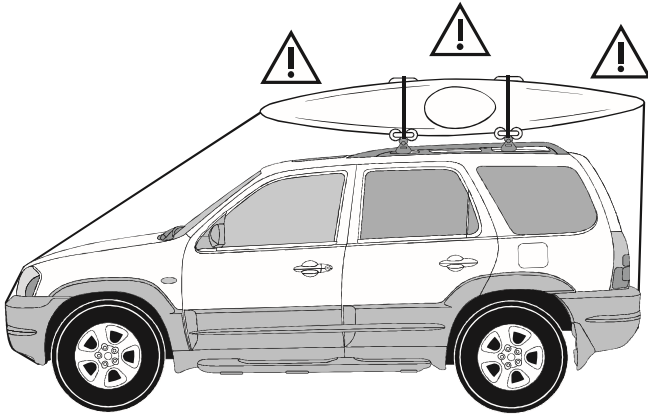
- **Make sure weight is evenly distributed front to rear. Place strap through the buckle as shown. Tighten strap.**

Vérifiez si le poids est bien équilibré entre l'avant et l'arrière. Placez la courroie dans la boucle, comme illustré sur le schéma. Serrez les sangles.

Asegúrese de que el peso esté distribuido equitativa mente de la parte anterior a la parte posterior. Pase la correa a través de la hebilla, según se muestra en el dibujo. Ajuste las correas.

9

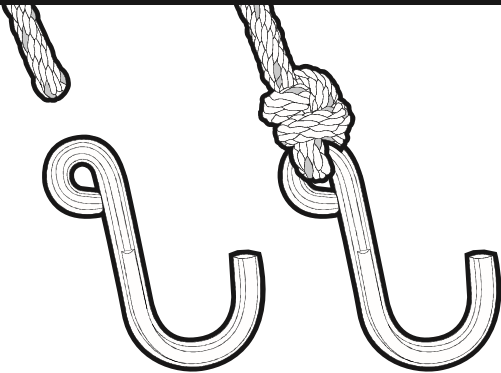
LOADING KAYAK
CHARGEMENT DU BATEAU
CARGA DE LA EMBARCACIÓN



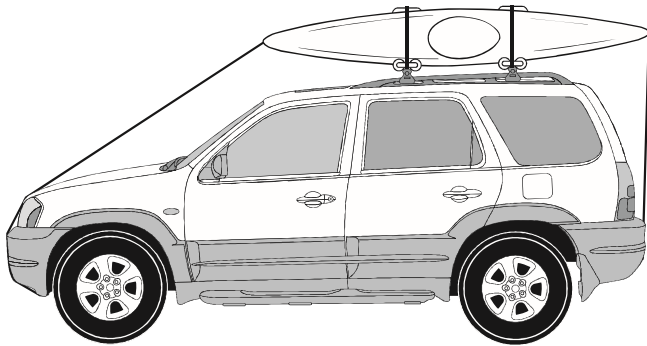
- **Be sure to tie down bow & stern of kayak to vehicle bumpers or tow hooks.**
 N'oubliez pas d'attacher la proue et la poupe de l'embarcation aux pare-chocs ou aux crochets d'attelage du véhicule.
Asegúrese de atar la proa y la popa de la embarcación a los parachoques o a los ganchos de remolque del vehículo.

10

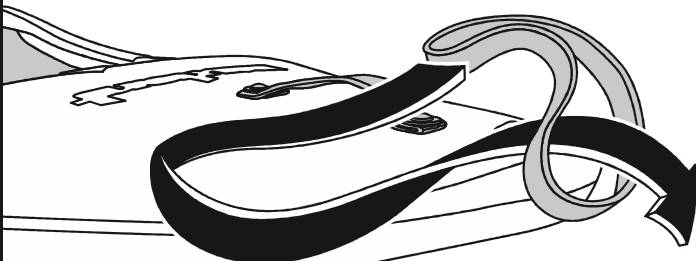
BOW • STERN TIE DOWN
ARRIMAGE DE LA PROUE • POUPE
SUJECIÓN DE LA PROA • POPA



A



- **Carefully attach hook to end of rope.**
 Fixez soigneusement le crochet au bout de la corde.
Sujete cuidadosamente el gancho al extremo de la cuerda.
- **Attach to load at secure points.**
 Arrimez le chargement aux points d'ancrage.
Sujete el gancho a la carga en puntos seguros.
- **Secure end of rope to front and rear of vehicle.**
 Attachez une extrémité de la corde à l'avant du véhicule et l'autre extrémité à l'arrière.
Asegure el extremo de la cuerda en la parte delantera y trasera del vehículo.



B

- **Use attachment strap for better load clearance, if necessary.**
 Si nécessaire, utilisez des sangles pour une meilleure séparation de la charge.
Use la correa de sujeción para separar mejor la carga, si es necesario.

HINT: **Attach strap to boat prior to loading in carrier.**
CONSEIL: Fixez la courroie au bateau avant de charger le support.
INDICACIÓN: *Fije la correa en el bote antes de colocarlo en el soporte.*

SPORTRACK LIMITED LIFETIME WARRANTY [EFFECTIVE JANUARY 1, 2013]

SportRack will warranty all SportRack brand car rack systems and its accessories manufactured by SportRack during the time that an original retail purchaser owns the product. This warranty terminates if a purchaser transfers the product to any other person.

Subject to the limitations and exclusions described in this warranty, SportRack will remedy defects in materials or workmanship by repairing or replacing, at its option, a defective product without charge for parts or labor. In addition, SportRack may elect, at its option, not to repair or replace a defective product but rather issue to a purchaser a refund equal to the purchase price paid for the product or a credit to be used toward the purchase of a new SportRack load carrier system.

No warranty is given for defects caused by normal wear and tear, cosmetic rust, scratches, accidents, unlawful vehicle operation, or modification of, or any types of repair of, a load carrier system other than those authorized by SportRack.

No warranty is given for defects resulting from conditions beyond SportRack's control including, but not limited to, misuse, overloading, or failure to assemble, mount or use the product in accordance with SportRack's written instructions or guidelines included with the product or made available to the purchaser.

No warranty is given for SportRack products purchased outside of the United States, Canada and Mexico.

In the event that a product is defective, the purchaser should contact the SportRack dealer from whom the product was purchased or an Authorized SportRack Service Center. If the dealer or Authorized SportRack Service Center is not able to correct the defect, the purchaser should contact SportRack in writing or by phone using the contact information listed at the bottom of this page.

In the event that a product needs to be returned to SportRack, a SportRack technician at the address or telephone number listed below will provide the purchaser with the appropriate mailing address and any additional instructions. Please note that the purchaser will be responsible for the cost of mailing the product to SportRack and that proof of purchase in the form of an original purchase invoice or receipt and a detailed description of the defect must be included in the mailing.

DISCLAIMER OF LIABILITY
REPAIR OR REPLACEMENT OF A DEFECTIVE PRODUCT OR THE ISSUANCE OF A REFUND OR CREDIT (AS DETERMINED BY SPORTRACK) IS A PURCHASER'S EXCLUSIVE REMEDY UNDER THIS WARRANTY. DAMAGE TO A PURCHASER'S VEHICLE, CARGO AND/OR TO ANY OTHER PERSON OR PROPERTY IS EXCLUDED.

THIS WARRANTY IS EXPRESSLY MADE IN LIEU OF ANY AND ALL OTHER WARRANTIES, EXPRESS OR IMPLIED, INCLUDING THE WARRANTIES OF MERCHANTABILITY AND FITNESS FOR A PARTICULAR PURPOSE.

SPORTRACK'S SOLE LIABILITY TO ANY PURCHASER IS LIMITED TO THE REMEDY SET FORTH ABOVE. IN NO EVENT WILL SPORTRACK BE LIABLE FOR ANY LOST PROFITS, LOST SALES, OR FOR ANY CONSEQUENTIAL, DIRECT, INDIRECT, INCIDENTAL, SPECIAL, EXEMPLARY, OR PUNITIVE DAMAGES OR FOR ANY OTHER DAMAGES OF ANY KIND OR NATURE.

SOME STATES DO NOT ALLOW THE EXCLUSION OR LIMITATION OF INCIDENTAL OR CONSEQUENTIAL DAMAGES, SO THE ABOVE LIMITATIONS MAY NOT BE APPLICABLE.

THIS WARRANTY GIVES YOU SPECIFIC LEGAL RIGHTS, AND YOU MAY ALSO HAVE OTHER RIGHTS WHICH VARY FROM STATE TO STATE.

SportRack garantit tous les systèmes de support de la marque SportRack pour voitures et ses accessoires fabriqués par SportRack tant que le premier acheteur au détail détient le produit. Cette garantie prend fin si un acheteur transfère le produit à une personne.

Selon les limites et les exclusions décrites dans cette garantie, SportRack remédiera aux défauts de matériaux ou de main d'œuvre en réparant ou en remplaçant, à sa discrétion, un produit défectueux sans frais de pièces ou de main d'œuvre. De plus, SportRack peut décider, à sa discrétion, de ne pas réparer ou remplacer un produit défectueux mais d'émettre un remboursement de l'acheteur égal au prix payé pour le produit, ou un crédit à utiliser pour l'achat d'un système de support de charge SportRack neuf.

Aucune garantie n'est émise pour les défauts causés par une usure normale, pour la rouille esthétique, pour les rayures, pour l'utilisation inégale du véhicule, pour toute modification de celui-ci, pour tout type de réparation, pour un système de support de charge autre que ceux autorisés par SportRack.

Aucune garantie n'est émise pour les défauts résultant de conditions hors du contrôle de SportRack, notamment une mauvaise utilisation, une surcharge ou un assemblage ou montage non conformes aux instructions écrites ou directives de SportRack incluses avec le produit ou mises à disposition de l'acheteur.

Aucune garantie n'est émise pour les produits SportRack achetés hors des États-Unis, du Canada ou du Mexique.

Dans le cas où un produit serait défectueux, l'acheteur doit contacter soit le revendeur SportRack chez lequel le produit a été acheté, soit le centre de service après-vente SportRack. Si le revendeur ou le centre de service après-vente SportRack n'est pas en mesure de corriger le défaut, l'acheteur doit contacter SportRack par écrit ou par téléphone (voir les coordonnées en bas de cette page).

Dans l'éventualité où un produit doit être renvoyé à SportRack, un technicien SportRack à l'adresse ou au numéro de téléphone indiqué ci-dessous fournira à l'acheteur l'adresse d'envoi appropriée et des instructions supplémentaires. Veuillez noter que l'acheteur sera responsable des frais d'envoi du produit à SportRack et qu'une preuve d'achat sous la forme de l'original d'une facture ou d'un reçu d'achat et une description détaillée du défaut doivent être inclus dans l'envoi.

DÉNI DE RESPONSABILITÉ
LA RÉPARATION OU LE REMPLACEMENT D'UN PRODUIT DÉFECTUEUX OU L'ÉMISSION D'UN REMBOURSEMENT OU D'UN CREDIT (SELON LE CHOIX DE SPORTRACK) CONSTITUE LE RECOURS EXCLUSIF DE L'ACHETEUR SOUS CETTE GARANTIE. LES DÉGÂTS AU VÉHICULE DE L'ACHETEUR, AU CHARGEMENT OU/ET A TOUTE AUTRE PERSONNE OU BIEN SONT EXCLUS.

CETTE GARANTIE REMPLACE EXPRESSÉMENT TOUTES LES AUTRES GARANTIES EXPRESSES OU IMPLICITES Y COMPRIS TOUTE GARANTIE DE QUALITÉ MARCHANDE ET DE CONFORMITÉ À UN USAGE PARTICULIER.

LA SEULE RESPONSABILITÉ DE SPORTRACK ENVERS TOUT ACHETEUR EST LIMITÉE AU RECOURS DÉFINI CI-DESSUS. EN AUCUN CAS SPORTRACK NE PEUT ÊTRE TENU RESPONSABLE DES PERTES DE REVENUS, DE PERTES DE VENTES, DES DOMMAGES DIRECTS OU INDIRECTS, ACCESSOIRES, PARTICULIERS, SPÉCIAUX, INTÉRÊTS MAJORÉS OU PUNITIFS OU DE TOUT AUTRE DOMMAGE DE TOUT TYPE OU NATURE.

CERTAINS ÉTATS OU PROVINCES N'AUTORISENT PAS L'EXCLUSION OU LA LIMITATION DES DOMMAGES ACCESSOIRES OU INDIRECTS, LES LIMITATIONS DÉCRITES CI-DESSUS PEUVENT DONC NE PAS ÊTRE APPLICABLES.

CETTE GARANTIE VOUS DONNE DES DROITS SPÉCIFIQUES QUI PEUVENT VARIER D'UN ÉTAT OU PROVINCE À L'AUTRE.

SportRack garantizará todos los sistemas portacargas de la marca SportRack y sus accesorios fabricados por SportRack mientras el comprador original esté en posesión del producto. Esta garantía finaliza si un comprador transfiere el producto a cualquier otra persona.

Según las limitaciones y exclusiones que se describen en esta garantía, SportRack remediará cualquier defecto en los materiales o la mano de obra reparando o reemplazando, a discreción propia, cualquier producto defectuoso sin cobrarle al propietario por las piezas o la mano de obra. Además, SportRack puede optar, a discreción propia, a no reparar o reemplazar un producto defectuoso y en su lugar devolver al comprador el dinero del precio que pagó por el producto o dotarle un crédito que puede usarse para comprar un nuevo sistema portacargas SportRack.

No se otorga garantía alguna por los defectos causados por el uso y desgaste normales, la corrosión cosmética, las ralladuras, los accidentes o la conducción ilegal del vehículo, o cualquier modificación o reparación del sistema portacargas sin incluir aquellas modificaciones o reparaciones autorizadas por SportRack.

No se otorga garantía alguna por los defectos que resulten de condiciones más allá del control de SportRack que incluyen, pero no se limitan a, el uso indebido, la sobrecarga, la instalación, montaje o usos incorrectos del producto según las instrucciones o las directrices escritas de SportRack adjuntas con el producto o que estén a disposición del comprador.

No se otorga garantía alguna por los productos SportRack que se compren fuera de los Estados Unidos, Canadá o México.

En caso que el producto presente defectos, el comprador deberá comunicarse con el vendedor SportRack que se lo vendió, o con un Centro Autorizado de Servicio SportRack. En caso que el vendedor o Centro Autorizado de Servicio SportRack no puedan solucionar el defecto, el comprador deberá comunicarse por correo o teléfono con el servicio de información de SportRack cuyos datos aparecen a pié de página.

En el caso de que el producto deba devolverse a SportRack, un técnico de SportRack en la dirección o número de teléfono indicados abajo le proporcionará una dirección postal donde enviarlo así como instrucciones adicionales. Por favor observe que el comprador será responsable de abonar el costo de enviar el producto SportRack y que debe adjuntar una prueba de compra como una factura o un recibo original así como una descripción detallada del defecto.

DESCARGO DE RESPONSABILIDAD
BAJO ESTA GARANTÍA, LA ÚNICA SOLUCIÓN PARA EL COMPRADOR ES EL REEMPLAZO DEL PRODUCTO DEFECTUOSO, LA DEVOLUCIÓN DEL DINERO O DOTACIÓN DE CRÉDITO (SEGÚN LO DETERMINE SPORTRACK). SE EXCLUYEN LOS DAÑOS AL VEHÍCULO DEL COMPRADOR, A LA CARGA O A CUALQUIER OTRA PERSONA O PROPIEDAD.

ESTA GARANTÍA SE HACE DE FORMA EXPRESA EN VEZ DE CUALQUIER OTRA GARANTÍA, IMPLÍCITA O EXPLÍCITA, INCLUSO LAS GARANTÍAS DE COMERCIABILIDAD Y ADECUACIÓN PARA PROPÓSITOS CONCRETOS.

LA ÚNICA RESPONSABILIDAD DE SPORTRACK HACIA EL COMPRADOR SE LIMITA A LA SOLUCIÓN ESTABLECIDA ANTERIORMENTE. EN NINGÚN CASO SERÁ SPORTRACK RESPONSABLE DE NINGÚN BENEFICIO PERDIDO, VENTAS PERDIDAS O DE CUALQUIER DAÑO CONSECUENTE, DIRECTO, INDIRECTO, INCIDENTAL, ESPECIAL, EJEMPLAR O PUNITIVO DE CUALQUIER TIPO O ÍNDOLE.

ALGUNOS ESTADOS NO PERMITEN LA EXCLUSIÓN O LA LIMITACIÓN DE DAÑOS INCIDENTALES O CONSECUENTES, POR CONSIGUIENTE EN ESOS ESTADOS LAS LIMITACIONES ANTERIORES NO SON APLICABLES.

ESTA GARANTÍA LE OTORGA DERECHOS LEGALES ESPECÍFICOS Y USTED TAMBIÉN PUEDE TENER OTROS DERECHOS QUE VARIAN DE UN ESTADO A OTRO.



USA • 42 Silvermine Road • Seymour, CT 06483
Canada • 710 Bernard • Granby QC J2J 0H6
North American Consumer Service: Toll Free 800-238-2388 / Fax 450-777-3615 • www.sportrack.com